



Montage- und Betriebsanleitung

Funkschaltmodul (FSM) und Sicherheits-Relais-Modul (SRM)

Funktionsbeschreibung des Funkschaltmoduls

Das UZ- Funkschaltmodul (FSM) dient zur Anbindung verschiedener Dritthersteller-Geräte wie Code- Tastaturen, Biometrische Erkennungssysteme, Wandlestesysteme etc. an ClexPrime- Produkte über eine Funkverbindung.

Dazu wird das UZ- Funkschaltmodul (FSM) mittels einer 2-draht Leitung an einen potentialbehafteten Ausgang (8-12V GS) eines beliebigen Steuergerätes angeschlossen.

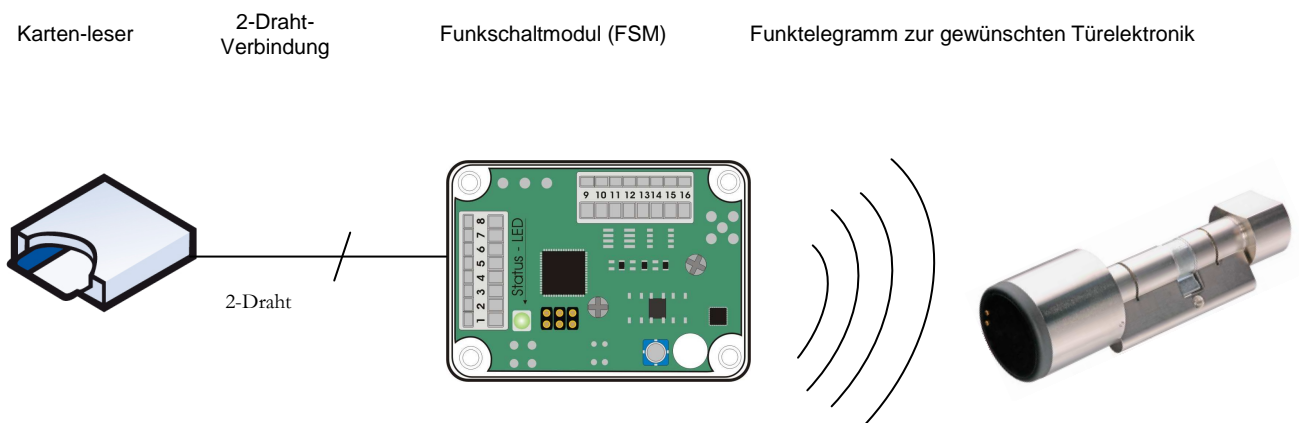
Der Schaltimpuls dieses Steuergerätes wird in ein werkseitig voreingestelltes Funktelegramm umgewandelt.

Dieses Funktelegramm bewirkt bei der entsprechenden über Funk angebundnen Elektronik ein berechtigtes Einkuppeln oder Schalten des Relais (Wandleser etc.)

Inhalt des voreingestellten Funktelegramms ist die von Ihnen gewünschte Türelektronik, welche durch das FSM angesprochen werden soll. Bitte nehmen Sie hierfür Kontakt mit dem UZ- Support auf. *(Nur in Vorläufiger Version)*

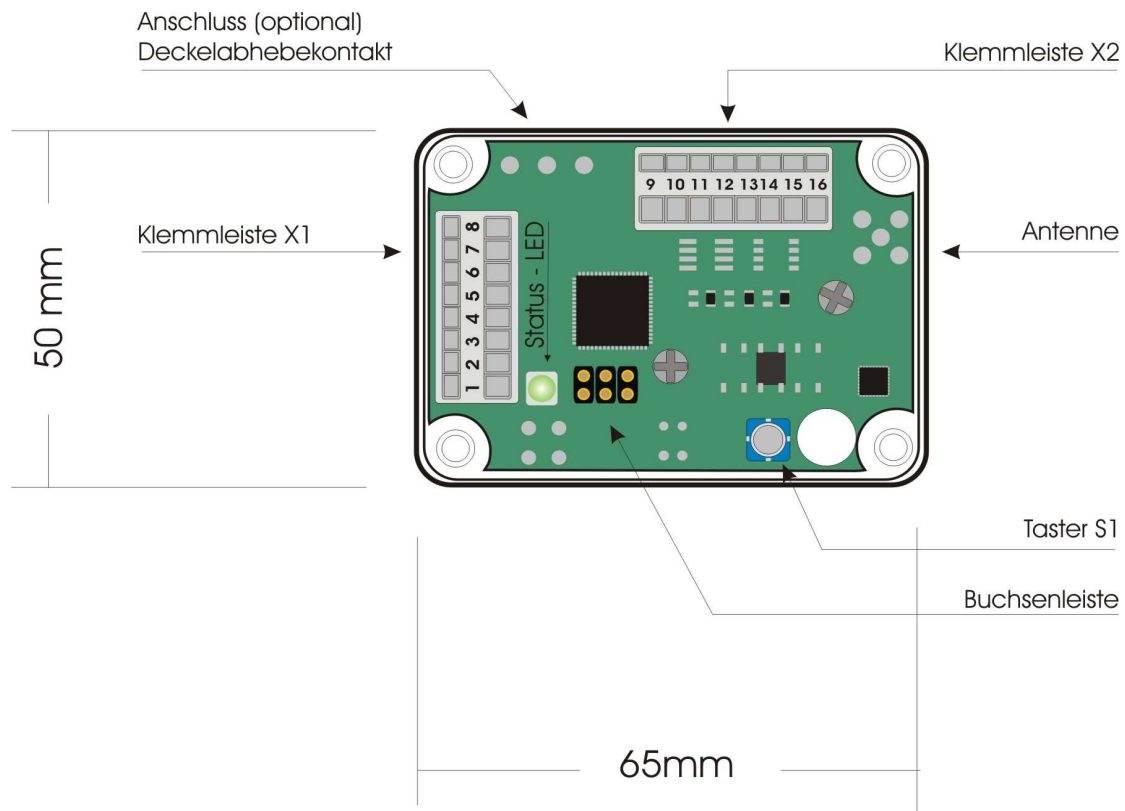
Beachten Sie dazu nachstehendes Funktionsschaltbild:

Bild: Steuergerät → FSM → ClexKnaufmodul/WL





Anschlußbelegung des FSM



Klemmleiste FSM X1

Klemme	Kontaktbeschreibung	Kommentar	Standard
1	K2 Schließerkontakt	Potentialfrei (Optional Bestückt)	
2	K2 Schließerkontakt	Potentialfrei (Optional Bestückt)	
3	K1 Schließerkontakt	Potentialfrei (Optional Bestückt)	
4	K1 Schließerkontakt	Potentialfrei (Optional Bestückt)	
5	Deckelabhebekontakt	Optional Bestückt	
6	Deckelabhebekontakt	Optional Bestückt	
7	Betriebsspannung	5-20V Gleichspannung oder	Notwendig
8	Betriebsspannung	5-16V Wechselspannung	Notwendig

Klemmleiste FSM X2:

Klemme	Kontaktbeschreibung	Kommentar	Standard
9	Eingangsrelais 1	Potentialfrei (Optional Bestückt)	
10	Eingangsrelais 1	Potentialfrei (Optional Bestückt)	
11	Eingangsrelais 2	Potentialfrei (Optional Bestückt)	
12	Eingangsrelais 2	Potentialfrei (Optional Bestückt)	
13	Eingangsrelais 3	Eingang ist bestückt!	Notwendig
14	Eingangsrelais 3	Benötigt Spannung im Bereich 5-20V Gleichspannung od. 5-16V Wechselspannung.	Notwendig
15	RS485 (A)	Bus ankommend (A)	
16	RS485 (B)	Bus ankommend (B)	



Bedienung

Schaltvorgang wird mit Eingangsrelais 3 oder per Taster „S1“ ausgelöst.

- Taster kurz drücken löst den Schaltvorgang aus.
- Taster für 2 Sec drücken löst den Programmiermodus aus.
- Taster für 10 Sec drücken löscht die Bindung zwischen Zylinder und FSM.
 - o Diese Bindung wird nach einem erfolgreichen Öffnen zwischen Zylinder und FSM automatisch hergestellt.

Technische Daten:

Abmessungen Gehäuse:	65 x 50 x 37 / L x B x H in mm
Versorgungsspannung:	5 – 20V Gleichspannung od. 5 – 16V Wechselspannung
Stromverbrauch:	Typ. 10mA (Ruhe) max. 50mA (Senden/Empfangen)
Eingang schalten:	High: 5-20V= \sim (Strom: 1,5mA bei 12V= \sim) Low: max. 50 uV= \sim Zur Auslösung des Schaltvorgangs muss der H- Pegel für mindestens 2 msec anliegen.
Temperaturbereich:	-20°C – 40°C



Funktionsbeschreibung des Sicherheits-Relais-Moduls (SRM)

Das UZ- Sicherheits-Relais-Modul (SRM) dient zur gesicherten Ausführung des Wandler- Schaltbefehls (Aktorik) im geschützten Innenbereich.

Dazu wird das UZ- Sicherheits-Relais-Modul (SRM) über eine 2-Draht-Busverbindung mit dem im ungeschützten Außenbereich befindlichen Wandler verbunden.

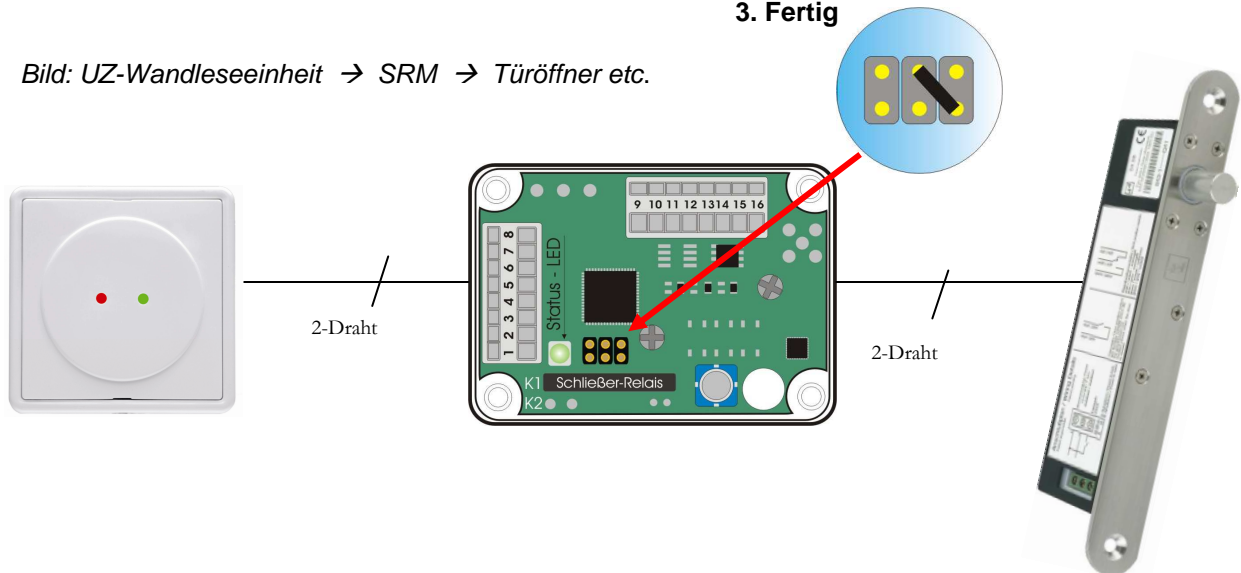
Bei der ersten berechtigten Betätigung des Wandlers, wird über die Busverbindung ein Telegramm an das SRM gesendet, welches bei gesteckter „Lernbrücke“ (Abb.: 2.1) vom SRM gespeichert wird. Zukünftige Verbindungen werden fortan nur von diesem Wandler akzeptiert.

Somit ist eine Manipulation zum Zwecke des unberechtigten Begehens grundsätzlich ausgeschlossen.

Beachten Sie dazu nachstehendes Funktionsschaltbild:

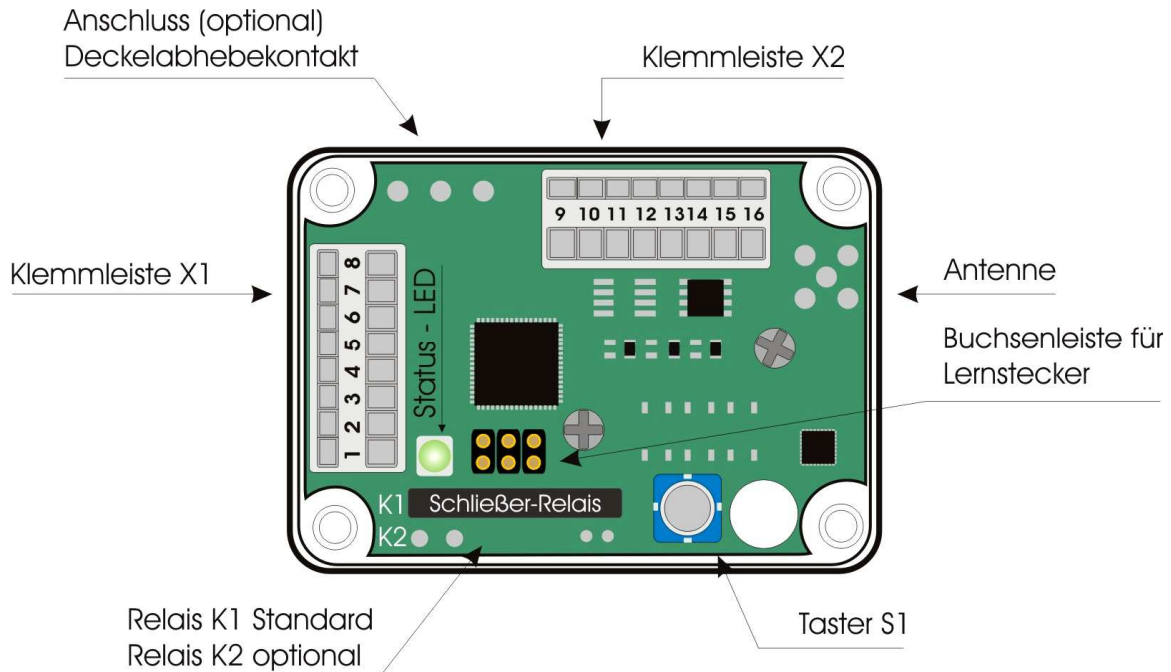
- Abb 2.1**
1. Lernstecker aufstecken
 2. Nach erfolgtem Durchschalten wieder abziehen.
 3. Fertig

Bild: UZ-Wandlereinheit → SRM → Türöffner etc.





Anschlußbelegung des SRM:



Klemmleiste SRM X1

Klemme	Kontaktbeschreibung	Kommentar	Standard
1	K2 Schließerkontakt	Potentialfrei (Optional Bestückt)	
2	K2 Schließerkontakt	Potentialfrei (Optional Bestückt)	
3	K1 Schließerkontakt	Potentialfreier Kontakt.	Notwendig
4	K1 Schließerkontakt	Schaltleistung – 48V-/~ / 1,5 A	Notwendig
5	Deckelabhebekontakt	Optional Bestückt	
6	Deckelabhebekontakt	Optional Bestückt	
7	Betriebsspannung	5-20V Gleichspannung oder	Notwendig
8	Betriebsspannung	5-16V Wechselspannung	Notwendig

Klemmleiste SRM X2:

Klemme	Kontaktbeschreibung	Kommentar	Standard
9	Eingangsrelais 1	Potentialfrei (Optional Bestückt)	
10	Eingangsrelais 1	Potentialfrei (Optional Bestückt)	
11	Eingangsrelais 2	Potentialfrei (Optional Bestückt)	
12	Eingangsrelais 2	Potentialfrei (Optional Bestückt)	
13	Eingangsrelais 3	Bestückt	Optional
14	Eingangsrelais 3		Optional
15	RS485 (A)	Bus ankommend (A)	Notwendig
16	RS485 (B)	Bus ankommend (B)	Notwendig



Bedienung

Schaltvorgang wird durch das über den Bus übertragene Öffnungstelegramm des Außenwandlelers (Klemme 15/16) oder per Taster „S1“ ausgelöst.
Taster kurz drücken löst den Schaltvorgang aus.

Technische Daten:

Abmessungen Gehäuse:	65 x 50 x 37 / L x B x in mm
Versorgungsspannung:	5 – 20V Gleichspannung od. 5 – 16V Wechselspannung
Stromverbrauch:	Typ. 10mA (Ruhe) max. 50mA (Senden/Empfangen)
Eingang schalten:	High: 5-20V= /~ (Strom: 1,5mA bei 12V=) Low: max. 50 uV=/~ Zur Auslösung des Schaltvorgangs muss der H- Pegel für mindestens 2 msec anliegen.
Temperaturbereich:	-20°C – 40°C