



CX6192



Clex elektronisches Schrankschloss im Clex prime System

Das elektronische Schrankschloss kann an Spinden und Schränken eingesetzt werden. Es wird elektronisch unterschieden, ob der aktuelle Zustand verschlossen oder unverschlossen ist.

Die Batterie ist mechanisch (Spezialwerkzeug) gegen Entnahme gesichert. Das Gehäuse ist komplett in Kunststoff gefertigt.

Als Schlüssel können am Clex Schrankschloss die unterschiedlichsten Transponderträger eingesetzt werden. Dies sind unter anderem: ISO-Karte, Schlüsselanhänger, Schlüssel des Clex Schließzylinders.

Das Clex Schrankschloss verfügt über folgende erweiterte Systemfeatures:

Kupplungsverhalten

Bei Berechtigung kuppelt der Motor ein. Wird innerhalb der eingestellten Schließzeit der Hebel in eine andere Position gebracht, kuppelt der Motor sofort wieder aus. Wird innerhalb der Schließzeit keine Positionsänderung durchgeführt, kuppelt der Motor wieder aus.

Um die speziellen Anforderungen an ein Schrankschloss abzudecken, gibt es für das Clex Schrankschloss erweiterte Einstellmöglichkeiten. Dies sind einerseits Erweiterungen der nutzbaren Schlüssel (auch unberechtigte oder nicht zur Schließanlage gehörende Schlüssel - freie Spindwahl), andererseits können Schlüssel definiert werden, die von anderen Schlüsseln belegte Schrankschlösser öffnen können. Letzteres wird realisiert durch einen allgemeinen Vorrang für berechtigte Anlagenschlüssel (Clex prime Vorrang) oder durch das Einrichten einer Prioritätsgruppe - wenn keine dieser beiden Einstellungen gesetzt ist, kann das Clex Schrankschloss nur von dem Schlüssel geöffnet werden, der es auch verschlossen hat. Weiterhin kann man eine Ein-Schrank-Einschränkung einrichten (jeder Schlüssel darf nur ein Schrankschloss belegen) und die Briefkastenfunktion einschalten (Schrankschloss Öffnen und Sperren mit nur einem Berechtigungsvorgang).



Clex Electronic Cabinet Lock in the Clex prime System

The electronic cabinet lock may be used for lockers and cabinets. An electronic distinction is made between a locked and an unlocked current state.

The battery is secured mechanically (special tool) against unauthorized removal. The housing is completely manufactured in plastic.

Most different transponder bearers may be used as a key at the Clex cabinet lock. These include for example: ISO card, key fob, key of the Clex cylinder.

The Clex cabinet lock offers the following extended system features:

Engagement behavior

The motor engages if authorized. If the lever is moved to a different position during the adjusted closing time, the motor disengages immediately. If the position isn't changed during the closing time, the motor disengages again.

The Clex cabinet locks have advanced setting options in order to meet the specific requirements of a cabinet lock. On the one hand, it includes extensions of the usable key (also without access right or keys that do not belong to the locking system – free selection of locker) and, on the other hand, keys can be defined that can open cabinet locks allocated to other keys. The latter is implemented using a general priority for access rights system key (Clex prime priority) or by configuring a priority group – if neither of these two settings is configured, then the Clex cabinet lock can be opened only with the key used for locking it. In addition, a one-cabinet-restriction can be configured (each key may only be allocated to one cabinet lock) and enable the mailbox function (opening and blocking the cabinet lock using only one access right operation).


Eigenschaften

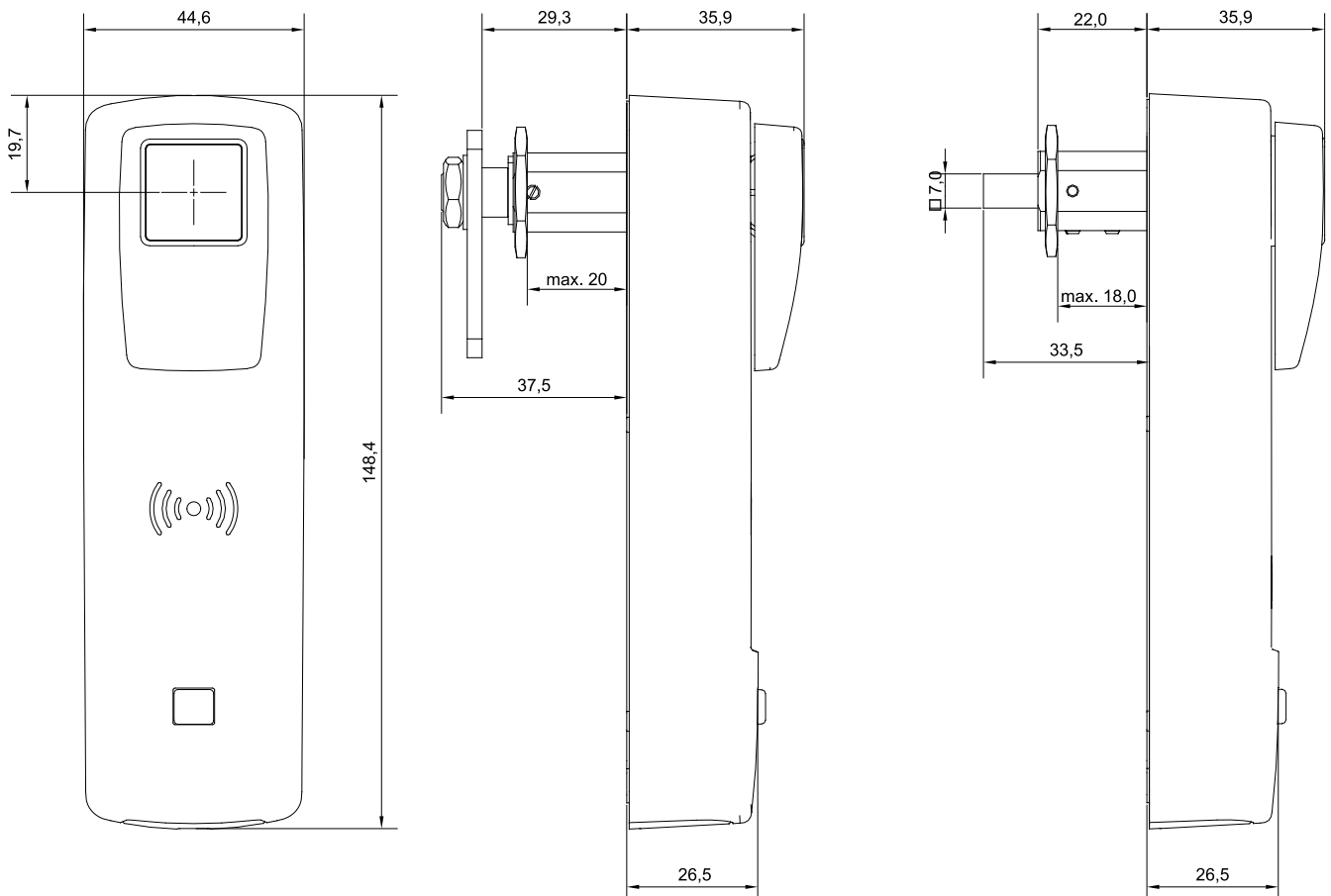
In senkrechter oder waagerechter Lage montierbar, für rechte oder linke Schranktüren
Unterschiedliche Schließhebel zur Auswahl
Geeignet für Holz-, Stahl- und Aluminiumtüren
Elektronisches Schrankschloss passend für alle Türen mit einer Türstärke bis zu 20 mm (größere Türstärken auf Anfrage)
Für den Innenbereich geeignet. Temperaturbereich: -20° C bis +65° C
Keine Verkabelung nötig
Vorhandene Bohrungen können in der Regel verwendet werden
1 Batterie AA Lithium 3,6V in von außen zugänglichem Gehäuse (Typ EVE ER14505M)
Bis zu 200.000 Betätigungen mit einer Batterie. Die letzten ca. 1.000 möglichen Betätigungen eines Batteriesatzes werden akustisch signalisiert. Batteriewechsel ist im eingebauten Zustand möglich. (Details siehe Batterieinformationen)
Batteriewechsel ist im eingebauten Zustand mit Hilfe eines Batteriewechselwerkzeugs einfach von außen möglich
Manuelles Wecken über Taster. Optional automatisches Wecken über das Servicegerät oder ClexTouch.
Bis zu 25.000 Schlüssel/Schließberechtigungen speicherbar (optional bis 60.000)
Bis zu 512 Ereignisse im Knaufmodul protokollierbar
Bis zu 32 Feiertage festlegbar
Automatische Sommer- und Winterzeitschaltung
5.296 Schließgruppen
Dauereinkuppeln ohne zusätzlichen Stromverbrauch möglich
Für 868 MHz Funkvernetzung standardmäßig vorgerüstet
Kupplungszeit von 1 bis 15 Sekunden (zzgl. Betätigungszeit) programmierbar
Mit anderen Systemen (z. B. Clex private) kombinierbar
Varianten für EM4450, HITAG 1, MIFARE® und LEGIC® Transponder lieferbar

Properties



<i>Can be installed in a vertical or horizontal position, for right or left cabinet doors</i>
<i>Different closing levers can be selected</i>
<i>Suitable for wood, steel and aluminum doors</i>
<i>Electronic cabinet locks can be used for all doors with a thickness of up to 20 mm (additional thicknesses on request)</i>
<i>Suitable for indoor use. Temperature range: -20° C to +65° C</i>
<i>No wiring required</i>
<i>Existing drill holes can normally be used</i>
<i>1 battery AA Lithium 3.6V in externally accessible housing (Typ EVE ER14505M)</i>
<i>Up to 200,000 actuations during one battery life cycle. The last approx. 1,000 realizable actuations of the battery are accompanied by an acoustic signal. Replacement of battery is possible in assembled condition. (see battery information for details)</i>
<i>Replacement of battery in assembled condition is easily possible from the outside with the help of a battery replacement tool</i>
<i>Manual activation via button. Optional automatic activation via the service device or ClexTouch.</i>
<i>Up to 25,000 key/lock authorizations are programmable (optional up to 60,000)</i>
<i>Up to 512 events in the knob module can be logged</i>
<i>Up to 32 holidays can be programmed</i>
<i>Automatic switch-over from summer time to winter time</i>
<i>5.296 locking groups</i>
<i>Permanent engagement without additional power consumption possible</i>
<i>Pre-equipped for 868 MHz radio connection</i>
<i>Engagement time programmable from 1 to 15 seconds (plus actuation time)</i>
<i>Can be combined with other systems (e.g. Clex private)</i>
<i>Versions for EM4450, HITAG 1, MIFARE® and LEGIC® transponder available</i>

Produktbezeichnung	Clex prime Schrankschloss mit elektronischer Berechtigung <i>Clex prime cabinet lock with electronic access right</i>	Product Description
Produktnummer	CX6192	Product Number
Lieferbare Transpondervarianten	Var. 1 – 125 kHz: EM4450, HITAG 1, Aktivtransponder (868 MHz) Var. 2 – MIFARE® 13,56 MHz: MIFARE® Classic, MIFARE® DESFire®, Aktivtransponder (868 MHz) Var. 3 – LEGIC® 13,56 MHz: LEGIC® prime, LEGIC® advant, Aktivtransponder (868 MHz)	Available Transponder Versions
Abmessungen	Abmessung des Möbelschlusses gemäß Zeichnung <i>Dimension of the furniture lock according to drawing</i>	Dimensions
Stromversorgung	Batterie, 1 Stück, Typ AA Lithium 3,6 V (Typ EVE ER14505M) <i>Batterie, 1 piece, type AA Lithium 3.6V (Typ EVE ER14505M)</i>	Power Supply
Batterielebensdauer (Details siehe Batterieinformationen)	Batterielebensdauer 125 kHz: bis zu 100.000 Betätigungen oder 10,0 Jahre Batterielebensdauer MIFARE®: bis zu 200.000 Betätigungen oder 10,0 Jahre Batterielebensdauer LEGIC®: bis zu 120.000 Betätigungen oder 10,0 Jahre <i>Battery life cycle 125 kHz: up to 100,000 actuations or 10.0 years</i> <i>Battery life cycle MIFARE®: up to 200,000 actuations or 10.0 years</i> <i>Battery life cycle LEGIC®: up to 120,000 actuations or 10.0 years</i>	Battery Life Cycle <i>(see battery information for details)</i>
Betriebstemperatur	-20° C bis/to +65° C	Operating Temperature
Lagertemperatur	-40° C bis/to +65° C	Storage Temperature
Einbauort	Innenbereich <i>Indoor</i>	Mounting Location
Normen	DIN EN 300330-1 Ausgabe: 2010-08 DIN EN 300330-2 Ausgabe: 2010-08 DIN EN 61000-6-1 Ausgabe: 2007 DIN EN 61000-6-3 Ausgabe: 2007 RL 1999/5/EG, RegTP Vfg. Nr. 30/2006	Standards 

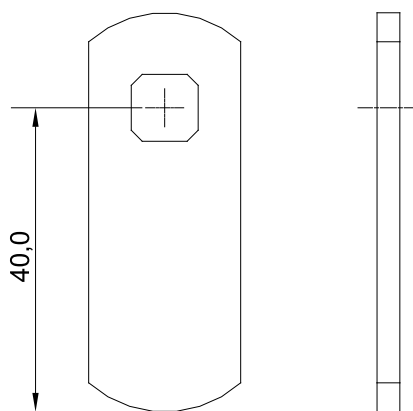


Variante Vierkant
Square version

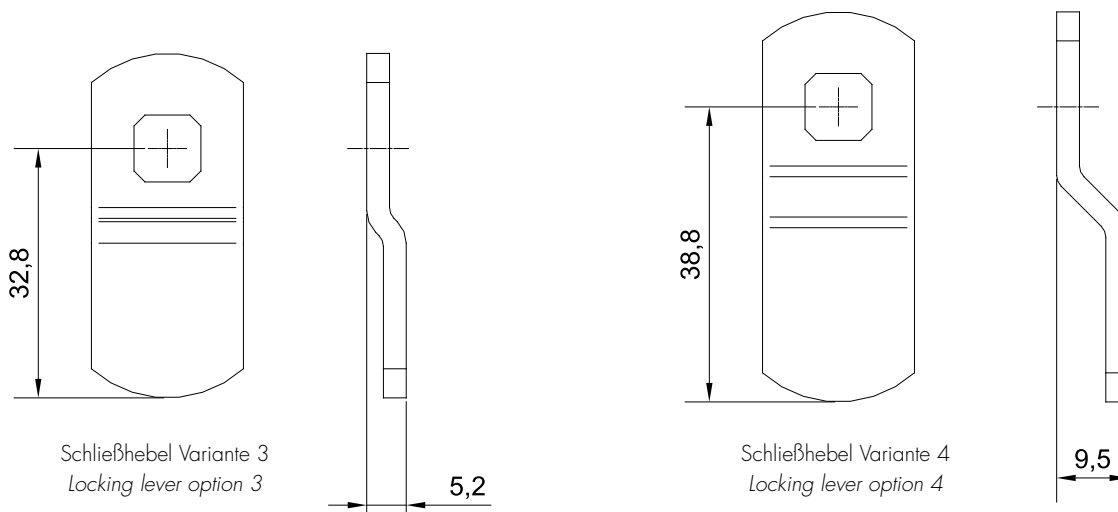
Ausführung	Bestell-Nr. Order No.	Version
Clex prime Schrankschloss, inkl. Befestigungsschrauben und Batterie	6192 0000 ..00	Clex prime cabinet lock, incl. fastening screws and battery
Version für EM4450 Transponder 0...	Version for EM4450 transponder
Version für HITAG 1 Transponder (CP) 1...	Version for HITAG 1 transponder (CP)
Version für MIFARE® Transponder 5...	Version for MIFARE® transponder
Version für LEGIC® Transponder 6...	Version for LEGIC® transponder
Variante Vierkant1..	Square version
Achtung: Bitte wählen Sie zusätzlich eine Schließhebel-Variante aus! (nicht bei Variante Vierkant)		Attention: Please choose a locking lever option! (not for square version)
Schließhebel Variante 2	6821 0000 2000	Locking lever option 2
Schließhebel Variante 3	6821 0000 3000	Locking lever option 3
Schließhebel Variante 4	6821 0000 4000	Locking lever option 4

CX6192

Clex prime



Schließhebel Variante 2
Locking lever option 2



Schließhebel Variante 3
Locking lever option 3

Schließhebel Variante 4
Locking lever option 4